

**Modular Cooking Range Line
900XP Vattenbad, El, Bänkmodell,
400MM**

Produkt # _____

Modell # _____

Namn # _____

SIS # _____

AIA # _____



391124 (E9BMEDB000)

Vattenbad. El. Bänkmodell.
400mm.**Kort specifikation****Pos.**

Vattenbad, el, (400 mm) bänkmodell. Värmeelement (2,2kW). Används för att bevara matens serveringstemperatur med hjälp av varmt vatten. Vattentemperaturen kontrolleras av en termostat (max 90°C). Externa paneler i rostfritt borstat stål. Förstärkt arbetsyta i 2mm rostfritt stål.

Huvudfunktioner

- Vattenbad används för att bevara matens serveringstemperatur.
- Värmeelement med Incoloy-beläggning under baljans bas.
- Vred.
- Nivån för påfyllning av vatten på sidan av baljan.
- Enhet med manuell fyllning av baljan.
- Vattentemperaturen styrs av termostat med max temperaturvärde på 90 °C.
- Baljan töms via ventil med översvämningsskydd.
- Specialisolering under tillagningsytan håller värmen på plattan, utan att den sprids till basen.
- Enheten har perforerad falsk botten och skenstöd för GN-kärl.
- Alla viktiga komponenter sitter framtill för enkelt underhåll.
- Den speciella utformningen på kontrollvredsystemet skyddar mot vattenintrång.
- Kapslingsklass IPX5.
- Montering på basen (ej möjligt att installera på kyl- eller basfrys).
- Lämplig som bänkinstallation.

Konstruktion

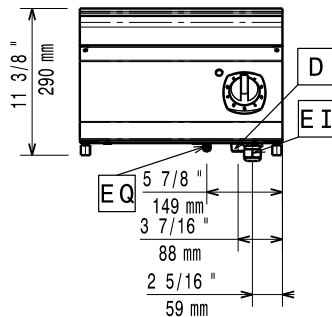
- Stor arbetsyta med 930 mm djup.
- Utvändiga paneler i rostfritt stål med Scotch Brite-behandling.
- Bänkskiva i AISI 304 rostfritt stål, 2 mm tjock.
- Rät vinkel mellan enheterna för att undvika utrymmen där smuts kan tränga in.
- Vattenkärlet är sömlöst svetsat i produktens ovansida.

Övriga Tillbehör

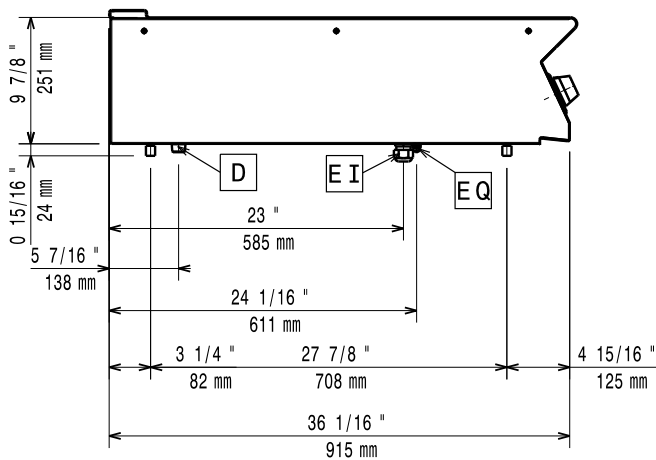
- Tätningssats PNC 206086
- Stöd för bromontage, 800 mm PNC 206137
- Stöd för bromontage, 1000 mm PNC 206138
- Stöd för bromontage, 1200 mm PNC 206139
- Stöd för bromontage, 1400 mm PNC 206140
- Stöd för bromontage, 1600 mm PNC 206141
- Stöd för bromontage, 400 mm PNC 206154
- Skorsten 400 mm till XP700 & 900 PNC 206303
- Sidoräcke, rostfritt PNC 216044
- Fronträcke, rostfritt, 400 mm PNC 216046

- Fronträcke, rostfritt, 800 mm PNC 216047
- Fronträcke, rostfritt, 1200 mm PNC 216049
- Fronträcke, rostfritt, 1600 mm PNC 216050
- Portioneringshylla/ räckes, rostfritt, 400 mm (bred) PNC 216185
- Portioneringshylla/ räckes, rostfritt, 800 mm (bred) PNC 216186
- 2 st sidopaneler för bänkmodell djup 900mm PNC 216278
- Vattenpåfyllningskran. för 700-seriens vattenbad l=700 mm PNC 921627

Front

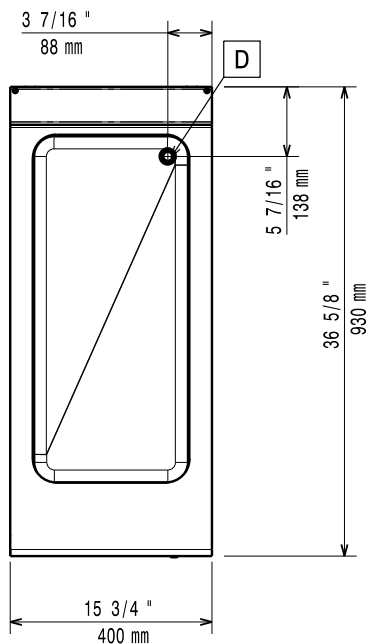


Sida



D = Avlopp
 EI = Elektrisk anslutning
 EQ = Ekvipotential skruv

Topp



Elektricitet

Spänning: 220-230 V/1 ph/50-60 Hz
 Total watt: 2.2 kW

Vatten

Water Drain: 50 mm

Viktig information

Brunnens invändiga dimensioner (bredd): 305 mm
Brunnens invändiga dimensioner (höjd): 160 mm
Brunnens invändiga dimensioner (djup): 685 mm
Termostat intervall: 30 °C MIN; 90 °C MAX
Nettovikt: 32 kg
Fraktvikt: 29 kg
Frakthöjd: 520 mm
Fraktbredd: 460 mm
Fraktdjup: 1020 mm
Fraktvolym: 0.24 m³
[NOT TRANSLATED] EBM94

If appliance is set up or next to or against temperature sensitive furniture or similar, a safety gap of approximately 150 mm should be maintained or some form of heat insulation fitted.